

CAMIÓN FVZ CORTO FORWARD EURO IV

MOTOR



El camión FVZ Corto Euro IV, cuenta con un potente motor 6HK1 TCS de seis cilindros, equipado con turbo de geometría variable e intercooler. Adicionalmente su sistema de inyección Common Rail de alta presión garantiza un óptimo rendimiento.

Tipo	Turbo-cargado inter cooler
Desplazamiento (cc)	7.790
Nro. de Cilindros	6 en Línea
Potencia (hp @ rpm)	280 @ 2400
Torque plano (kg-m @ rpm)	89.93 @ 1450
Nivel de Emisiones	Euro IV

CAMPO VISUAL

El diseño del vidrio panorámico y de sus vidrios laterales garantizan un mayor campo visual, gracias a su angulación y tamaño, sumado a esto las rejillas de ventilación permiten mantener los vidrios laterales desempañados y así una mayor seguridad en todo momento.

DISEÑO DE CABINA

El diseño Exa-pod extendido de la cabina del camión FVZ permite mayor comodidad, gracias a su amplio espacio interior y un espacio de descanso, todo esto sumado al diseño de las sillas de ajuste neumático garantizando un mejor confort.

TRANSMISIÓN

Manual EATON ES11109 DD	9 Velocidades
Relación: 1ª	12,64
2ª	8,81
3ª	6,55
4ª	4,77
5ª	3,55
6ª	2,48
7ª	1,85
8ª	1,34
9ª	1,00
Reversa	13,210
Relación Final De Eje	6,143

La transmisión EATON de 9 velocidades equipada en el camión FVZ permite un excelente comportamiento en terrenos difíciles gracias a la entrega de primera marcha de 12.64. Adicionalmente, el camión FVZ cuenta con un botón de boqueo de eje, lo que le aumenta la tracción en terrenos agrestes permitiéndole avanzar sin dificultad.



LLANTAS

295/80 R22.5

SISTEMA DE FRENO

Cuenta con un sistema de frenos de 100% aire que incluye ABS, lo que permite un frenado más seguro y un mejor control del camión.

SUSPENSIÓN

El camión FVZ cuenta con una suspensión delantera de eje rígido con ballestas semi elípticas y amortiguador de doble efecto. Por el otro lado, cuenta con una suspensión trasera tipo trunnion de ballesta invertida diseñadas para camiones de doble eje, lo que le permite una gran capacidad de carga a un bajo costo de mantenimiento.

CHASIS

El chasis del FVZ está especialmente diseñado para trabajo pesado gracias a los refuerzos de los puntos de apoyo de los ejes. Además su diseño también le permite flexibilidad para afrontar terrenos destapados, garantizando así el óptimo comportamiento estructural.

DISEÑO INTERIOR



1. INTERIOR CABINA

La cabina del FVZ Corto Euro IV cuenta con varios lugares de almacenamiento en puertas, panel de instrumentos, silla central y techo, también cuenta con espacios especialmente diseñados para el montaje de controles adicionales, de acuerdo con la aplicación, y vidrios eléctricos que aumentan el confort de los pasajeros.

2. FÁCIL ACCESO

El camión FVR Corto Euro IV cuenta con puertas de gran apertura, además tiene un diseño de doble escalón y manijas laterales tanto en puerta como en el paral para permitir un fácil acceso.

3. VISIBILIDAD Y ESPACIO

1	Ángulo Pilar A	31° a 18°
2	Desplazamiento asiento	180 a 216 mm
3	Desplazamiento espaldar	+ 43 mm
	Ángulo de inclinación	21° a 26,5°
4	Altura de techo	+10 mm

- Espacio óptimo para el movimiento de los asientos abatibles.

*Imágenes de referencia, pueden variar según la versión



TECNOLOGÍA
ISUZU

CAMIÓN FVZ CORTO FORWARD EURO IV

ESPECIFICACIONES TÉCNICAS

MOTOR

Marca / Código	6HK1-TCS
Tipo	TURBO-CARGADO INTERCOOLER
Ubicación	Longitudinal Delantero
Desplazamiento (cc)	7.790
Nro. de Cilindros	6 en Línea
Potencia (hp @ rpm)	280 @ 2.400
Torque plano (kg-m @ rpm)	89.93 @ 1450
Alimentación	Inyección Directa
Sistema de Inyección	(Common Rail)
Nivel de Emisiones	Euro IV
Combustible	Diesel

TRANSMISIÓN

Tipo	T/M 9 Vel.
Marca / Código	EATON ES1109 DD
Relaciones:	1ª 12,64
	2ª 8,81
	3ª 6,55
	4ª 4,77
	5ª 3,55
	6ª 2,48
	7ª 1,85
	8ª 1,34
	9ª 1,00
Reversa	13,210
Relación Final de Eje	6,143
Tracción	6x4

PESOS Y CAPACIDADES

Peso Bruto Vehicular (kg)	26.500
Capacidad de Carga (kg)	19.390
Capacidad max de Ejes: Delantero (kg)	6.300
Trasero (kg)	21.000
Tanque de Combustible (L)	200

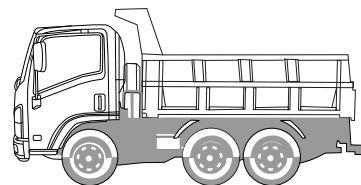
CHASIS

Dirección	Hidráulica de Tornillo y bolas recirculantes
Suspensión Delantera: Tipo	Ballesta Semi-elíptico
Resorte	Semi-elíptico
Capacidad (kg)	6.000
Suspensión Trasera: Tipo	Ballesta Semi-elíptico
Resorte	Semi-elíptico
Capacidad (kg)	21.000
Amortiguador delantero	Hidráulico, telescópico de doble acción
Sistema de Freno: Tipo	100% Aire
ABS	SI
Bastidor	Sección de canal escalonado con refuerzo

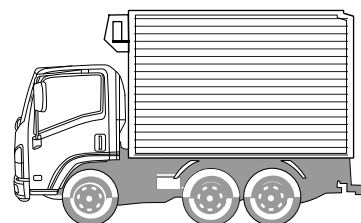
EQUIPAMIENTO

Vidrios eléctricos	SI
Aire acondicionado	SI
Parachoque delantero	SI
Gancho de remolque adelante y atras	SI
Asiento conductor neumático	SI
Temperatura del refrigerante	SI
Llanta de repuesto	SI
Gradas y manijas de asistencia	SI
Dirección	Ajustable en altura

APLICACIONES



Volqueta

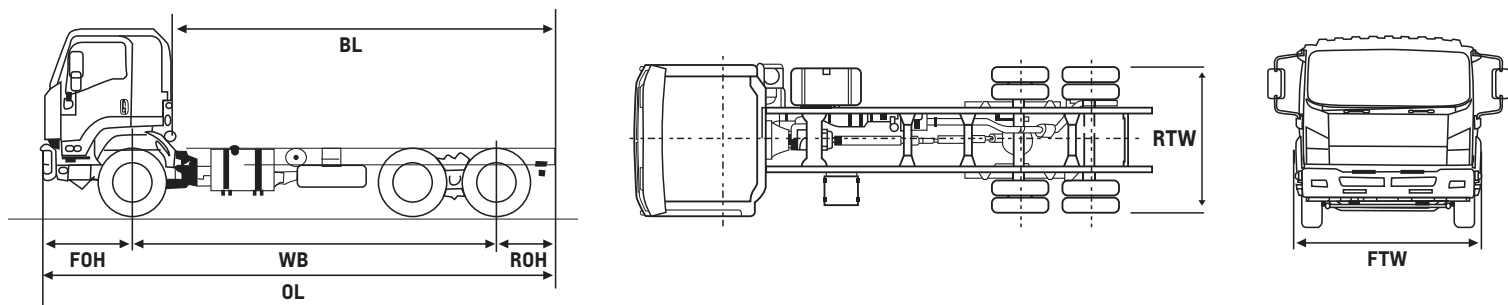


Furgón

DIMENSIONES

OL (Longitud total, mm)	7.605
WB (Distancia entre ejes, mm)	5.060
BL (Longitud carrozable, mm)	5.539
FOH (Voladizo delantero, mm)	1.440
ROH (Voladizo trasero, mm)	1.105
RTW (Ancho de llantas traseras, mm)	2.444
FTW (Ancho de cabina, mm)	2.400

DIMENSIONES



* Especificaciones sujetas a cambio sin previo aviso.

(ABS)	(Icono de estabilidad)	(Icono de alerta de colisión frontal)	(Icono de airbags)	(Icono de sistema de sujeción infantil)
SISTEMA ANTIBLOQUEO DE FRENOS	CONTROL ELECTRÓNICO DE ESTABILIDAD	ALERTA DE COLISIÓN FRONTAL	AIRBAGS	SISTEMA DE SUJECIÓN INFANTIL
ECE R13	NO INCLUIDO	NO INCLUIDO	NO INCLUIDO	NO INCLUIDO

TRABAJAMOS PARA QUE TU NEGOCIO NUNCA PARE DE CRECER



CAMIÓN FVZ CORTO FORWARD EURO IV

NUNCA PARES DE CRECER



TECNOLOGÍA ISUZU

SÍGUENOS: [Facebook](#) BusesyCamionesChevroletCO
[Instagram](#) BusesyCamionesChevrolet
www.busesycamioneschevrolet.com.co

*Los furgones NO hacen parte del producto publicitado, el mismo constituye una inversión adicional y puede presentar variaciones importantes a la imagen según el modelo de la carrocería.