

ESPECIFICACIONES TÉCNICAS

MOTOR

Modelo: JMC 2,9L JX4D30A4H con VGT
 Cilindraje: 2.892 C.C
 Número de Cilindros: 4 Cilindros en Línea
 Potencia: 152,28 Hp @ 2.800 Rpm
 Torque Máximo: 39 Kg-m @ 1.600 - 2.800 Rpm
 Sistema de Inyección: Common Rail BOSCH
 Nivel de Emisiones: Euro IV con Sistema EGR

TRANSMISIÓN Y SUSPENSIÓN

Marca/Modelo: GETRAG 6MT1420
 Número de Marchas: 6 Velocidades + Reversa
 Relación de Transmisión Máx/Min: 5.979/0.759

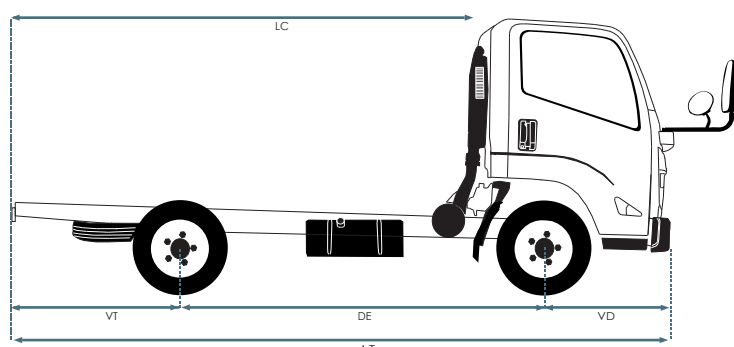
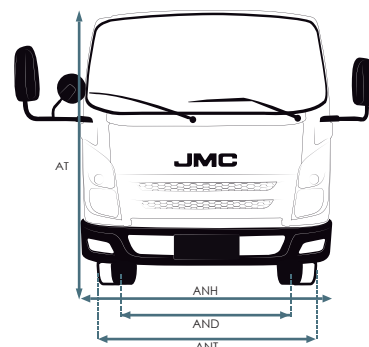
SUSPENSIÓN

Delantera: ... Ballestas + Amortiguadores + Barra Estabilizadora
 Trasera: Eje Rígido + Ballestas + Amortiguadores

DIMENSIONES

Longitud Total (LT): 6.930 (mm)
 Distancia Entre Ejes (DE): 3.815 (mm)
 Longitud Carrozable (LC): 5.215 (mm)¹
 Ancho Total Cabina (ANH): 2.260 (mm)
 Alto Total (AT): 2.305 (mm)
 Voladizo Delantero (VD): 1.155 (mm)
 Voladizo Trasero (VT): 1.960 (mm)
 Ancho Llantas Delanteras (AND): 1.965 (mm)
 Ancho Llantas Traseras (ANT): 2.060 (mm)

DIMENSIONES



DIRECCIÓN Y FRENOS

Tipo de Dirección: Asistida Hidráulicamente
 Frenos: Tipo Tambor
 Sistema de Frenado: Freno Ahogo + Aire
 Freno de Parqueo: Aire
 Asistencia de Frenado: ABS
 Rin: 7,50 R16 LT

EQUIPAMIENTO

Bloqueo Central:
 Toma 12V:
 Aire Acondicionado:
 Faros Delanteros con Sistema de Altura Regulable:
 Exploradoras:
 Elevavidrios Eléctricos:
 Radio AM, FM, USB, SD:

CAPACIDADES DE CARGA

Peso Bruto Vehicular: 8.230 (kg)
 Capacidad de Carga: 5.400 (kg)²
 Capacidad Tanque de Combustible (L): 100 L
 Capacidad Volumen de Carrocería: 40 (m³)³
 Peso en Vacío: 2.830 (kg)

APLICACIONES



ESTACAS



FURGÓN



GRÚA



WWW.JMC.COM.CO

f JMC COLOMBIA @ JMC_COLOMBIA

3 AÑOS GARANTÍA O 100.000 KM

EURO IV

CARRYING PLUS CQR 5.4 T



JMC

Juntos Más Caminos

¿Por qué elegir un camión Carrying Plus CQR 5.4 Toneladas?

CABINA

Cabina amplia y confortable con diseño y estilo japoneses.



TRANSMISIÓN

Caja de velocidades GETRAG de Tecnología Alemana que permite un excelente comportamiento de ruta.

CHASIS

Capacidad de carga del 5,4 Toneladas¹

Largo Carrozable de 5.215 mm lo que permite tener una mayor capacidad de volumen de carga de carrocería de 40 (m³)³ (2,50 mts x 2,70 mts x 6 mts)

FRENOS

El camión Carrying plus 5.4 T, cuenta con neumáticos y rines 7,50 R16 LT

AIRE

ACONDICIONADO

Incorporado de serie en todos los modelos Carrying Plus.

MANIOBRABILIDAD

Mayor rango de giro, lo que permite dar los giros más cerrados en calles angostas y de difícil acceso.

MOTOR



JMC 2,9L JX4D30A4H con VGT TURBO DIESEL INTERCOOLER



Motor JMC/JV con Isuzu®, posee una gran potencia y cuenta con sistema Common Rail BOSCH

INTERIORES



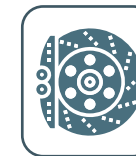
CARACTERÍSTICAS

- Freno de aire y ahogo
- Premio al mejor diseño (China)

- Turbo Honeywell de gran desempeño
- Relación del eje trasero final: 5.125

- Vidrios eléctricos y bloqueo central de fábrica
- Bajo costo de mantenimiento

SEGURIDAD



Estructura de carrocería de alta resistencia, frenos de aire dual, ABS, freno de parqueo de seguridad, faros multireflectivos y antiniebla delanteros que generan mayor visibilidad en la conducción de noche.

COMFORT



Cabina amplia y confortable para el conductor y sus ocupantes, aire acondicionado, elevavidrios eléctricos, control de audio en el timón y toma de 12 Voltios.

FUNCIONALIDAD



Amplia capacidad de carga y un excelente largo carrozable, lo que permite tener mayor capacidad de volumen de carga (m³). Los Motores JMC garantizan un óptimo consumo de combustible, bajos costos de operación y mantenimiento.

Las características de esta ficha técnica son ilustrativas y no constituye oferta comercial, las especificaciones pueden estar sujetas a cambios dependiendo de su efectiva disponibilidad y podrán variar de acuerdo con la versión comercializada en Colombia, JIANGLING MOTORS COLOMBIA S.A.S se reserva el derecho de realizar modificaciones sin previo aviso. Las características definidas del vehículo serán las que conozca y acepte el comprador de la correspondiente oferta mercantil y orden de pedido. (1) Longitud Carrozable (LC) hace referencia a la longitud aproximada de la carrocería, por favor remitirse a la correspondiente homologación de carrocería. (2) La capacidad de carga de chasis no incluye el peso de la carrocería, por favor remitirse a la correspondiente homologación de la carrocería. (3) Volumen de carga correspondiente a la carrocería estándar tipo carga seca instalada en el vehículo (2,50 mts x 2,70 mts x 6 mts). Para más información consulte con su asesor de confianza o acérquese a la vitrina autorizada más cercana. Fecha de realización: 30 de junio de 2021.

JMC

Juntos Más Caminos